

## 超小型SMD温度補償型水晶発振器 (TCXO) FTC-206

### 用途 / Typical Application

携帯電話、PHS、GPS、その他無線通信機器 / Cellular phone, PHS, GPS and other communication equipment.

### 特長 / Features

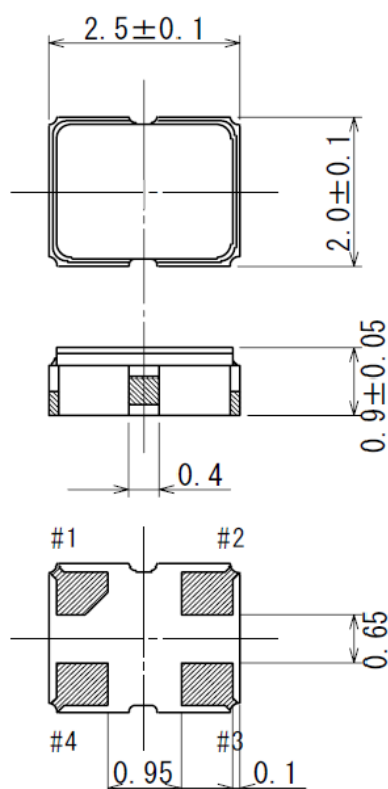
- ☆ 超小型、低背型です。 / Ultra small size, Low Profile.
- ☆ リフローソルダーリングが可能です。 / Reflow soldering available.
- ☆ 鉛フリー、RoHS指令対応品 / Pb free, RoHS compliant

### 仕様 / Specification

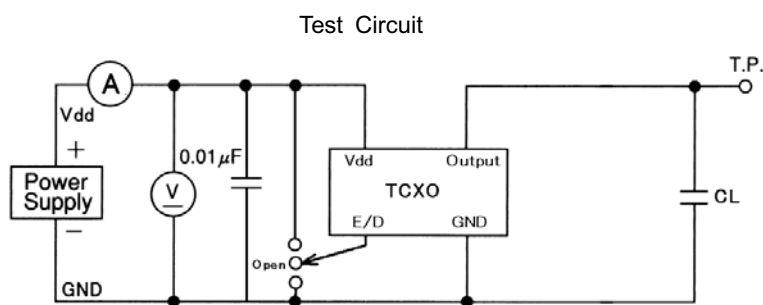
項目 / Parameters	仕様 / Specifications	
型名 / Type	FTC-206	
電源電圧 / Power supply voltage Vdd	+1.8V, +2.5V, +2.8V, +3.3VDC ±5%	
周波数 / Frequency (MHz)	4.0~44.0	
動作温度範囲 / Operating temp. range	-30°C~+75°C	
周波数安定度 Frequency stability	Tolerance	±0.5ppm (at 25°C)
	Temperature	±2.5ppm(-30°C~+75°C)
	Supply voltage stability	±0.3ppm / (Vdd±5%)
	Load stability	±0.3ppm / (Load±10%)
	Aging	±1.0ppm/year
出力 Output	Voltage	VOL: 10%Vdd / VOH: 90%Vdd
	Load CL	15pF
	Waveform	C-MOS, Duty cycle: 45%/55%, Rise & Fall time: 5ns max.
消費電力 / Current consumption	4mA max.(Vdd1.8V, 20MHz), 5mA max.(Vdd3.3V, 20MHz)	
保存温度 / Storage temp. range	-40°C~+125°C	

\* トライステート機能 / Tri-state function : #1 Open - #3 Active, #1 >=2.2V - #3 Active, #1 <=0.8V - #3 High impedance

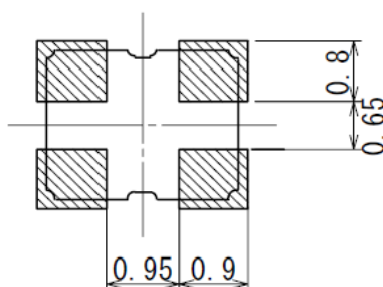
### 外形寸法 / Dimensions (mm)



### FTC-206



### Land Pattern



### パッド接続 / Pad Connection

	Connection
#1	E/D
#2	GND
#3	Output
#4	Vdd